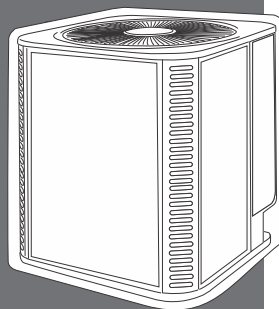
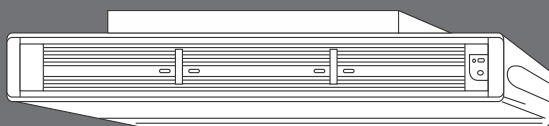


MANUAL DE INSTALAÇÃO

Split Piso-Teto (PE)

Descarga Vertical



elgin

INTRODUÇÃO

- Este manual destina-se à rede autorizada/instaladores credenciados Elgin com o propósito de fornecer os elementos básicos para a instalação e manutenção do produto.
- Ressaltamos que somente empresas qualificadas e treinadas pela Elgin poderão instalar o equipamento e prestar qualquer tipo de manutenção ao mesmo.
- Caso persistam dúvidas sobre o produto, sua instalação ou manutenção, não hesite em contactar-nos.

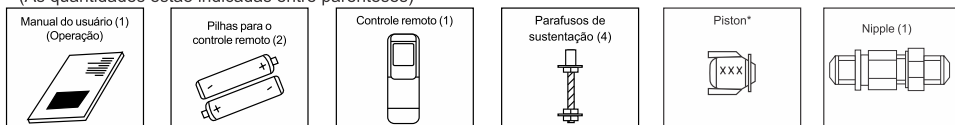
ÍNDICE

1. PEÇAS E ACESSÓRIOS.....	3
2. INFORMAÇÕES SOBRE IMPACTO AMBIENTAL.....	3
3. NOTAS ANTES DA INSTALAÇÃO.....	4
4. PREENCHIMENTO DO CONTROLE TÉCNICA DE INSTALAÇÃO (CTI).....	5
5. COMO ESCOLHER O LOCAL DE INSTALAÇÃO.....	8
6. COMO FIXAR A UNIDADE INTERNA PISO-TETO.....	10
7. COMO FIXAR A UNIDADE EXTERNA.....	11
8. COMO INSTALAR E CONECTAR A TUBULAÇÃO NAS UNIDADES.....	11
9. COMO ALCANÇAR A TUBULAÇÃO.....	13
10. SISTEMA DE EXPANSÃO.....	14
11. COMO INSTALAR A LINHA DE DRENAGEM (PISO-TETO).....	15
12. INSTALAÇÃO ELÉTRICA.....	16
13. DIAGRAMA ELÉTRICO DE INTERLIGAÇÃO.....	16
14. COMO EXECUTAR O TESTE DE VAZAMENTO NO SISTEMA.....	17
15. QUANDO E COMO ADICIONAR ÓLEO NO COMPRESSOR/SISTEMA.....	17
16. EVACUAÇÃO E DESIDRATAÇÃO DO SISTEMA.....	18
17. QUANDO E COMO COMPLETAR A CARGA DE FLUÍDO REFRIGERANTE.....	18
18. TABELA DE PRESSÃO X TEMPERATURA (R-410A).....	19
19. TESTE DE FUNCIONAMENTO.....	20
20. CORRENTE ELÉTRICA.....	21
21. TEMPERATURA DE INSUFLAMENTO E DE RETORNO.....	21
22. FINALIZAÇÃO DA INSTALAÇÃO.....	21
23. CONDIÇÕES DE APLICAÇÃO / OPERAÇÃO.....	21
24. MANUTENÇÃO PREVENTIVA.....	22
25. DEFEITOS, CAUSAS E SOLUÇÕES.....	23
26. AUTO DIAGNÓSTICO.....	25
27. TABELA DE CARACTERÍSTICAS TÉCNICAS.....	25
28. CERTIFICADO DE GARANTIA.....	26

1. PEÇAS E ACESSÓRIOS

PEÇAS E ACESSÓRIOS INCLuíDOS NA EMBALAGEM DA UNIDADE INTERNA PISO-TETO

(As quantidades estão indicadas entre parênteses)



⚠ ATENÇÃO

* A informação sobre o piston consta na etiqueta de características técnicas da unidade externa.

PEÇAS E ACESSÓRIOS INCLuíDOS NA EMBALAGEM DA UNIDADE EXTERNA

(As quantidades estão indicadas entre parênteses)



2. INFORMAÇÕES SOBRE IMPACTO AMBIENTAL

EMBALAGEM

- A embalagem deste produto é composta de materiais recicláveis, tais como papelão, E.P.S. (Poliestireno expandido) e sacos plásticos.
- Ao descartá-los encaminhe para a coleta seletiva a fim de que sejam reaproveitados.

PRODUTO

- Este produto é composto por materiais recicláveis e/ou reutilizáveis.
- O descarte inapropriado destes materiais causará danos ao meio ambiente; portanto é imprescindível ao descartá-lo que procure empresas especializadas em desmontá-lo de acordo com a legislação vigente.

3. NOTAS ANTES DA INSTALAÇÃO

COMPATIBILIDADE DA CAPACIDADE TÉRMICA DO PRODUTO COM O AMBIENTE

Antes de iniciar o trabalho de instalação do condicionador de ar, certifique-se de que o aparelho seja compatível com as necessidades do ambiente. Preferencialmente, faça um cálculo de carga térmica conforme recomenda a norma ABNT NBR5858. Caso seja detectada alguma irregularidade relacionada à capacidade térmica do aparelho, solicite ao proprietário que tome as providências necessárias para a substituição do produto.

Os pontos de alimentação elétrica e aterramento devem ser dimensionados de acordo com a norma ABNT NBR5410 e instalados por um profissional qualificado.

ATENÇÃO

- Só instale o produto depois de atendidos os requisitos acima.

PRECAUÇÕES DE SEGURANÇA

Os condicionadores de ar Elgin foram desenvolvidos de maneira que possam ser instalados e utilizados em segurança, desde que sejam aplicadas as recomendações contidas nos manuais de operação e instalação que acompanham o produto.

Adicionalmente, os seguintes cuidados devem ser tomados:

- Utilize equipamentos de proteção individual (EPI);
- Mantenha sempre um extintor de incêndio em perfeito estado próximo ao local de trabalho;
- Não instale o condicionador de ar em locais de risco, atmosfera combustível/explosiva, oleosa, ar marítimo, gás sulfuroso, ou em condições ambientais especiais (correntes de ar, fontes de calor, estufas, fornos, etc);
- Escolha uma superfície que consiga suportar o peso das unidades. Considere que durante uma eventual manutenção, a superfície poderá ter que suportar o triplo do peso do produto;
- Enquanto estiver trabalhando com o condicionador de ar (instalação/manutenção), certifique-se de que a alimentação elétrica esteja desligada.

RECEBIMENTO E INSPEÇÃO DAS UNIDADES

- Não incline a unidade externa mais que 30° durante o transporte.
- Retire as unidades da embalagem o mais próximo possível do local da instalação.
- Certifique-se de que todos os acessórios acompanham as unidades.

CUIDADOS COM A GARANTIA

A preservação da garantia está condicionada à qualidade da instalação e manutenção do equipamento.

Antes da execução destes serviços, leia atentamente o Certificado de Garantia no manual do proprietário, do qual destacamos os dois itens que se seguem:

- Para que esta garantia seja válida na sua totalidade, o equipamento deverá ser instalado **necessariamente** por **empresa qualificada / credenciada** pela Elgin, com o devido **preenchimento do CTI** (Controle Técnico de Instalação) que acompanha o produto.
- Por se tratar de uma garantia complementar à legal, informamos que, caso esta instalação seja feita por empresa não **qualificada / credenciada**, a garantia contra defeitos de fabricação deste equipamento ficará limitada ao prazo legal de 90 (noventa) dias.

CTI CONTROLE TÉCNICO DE INSTALAÇÃO

- É imprescindível o preenchimento do Controle Técnico de Instalação (CTI), durante o processo de instalação dos condicionadores de ar SPLIT ELGIN.
- O preenchimento correto do CTI, auxiliará o instalador e a Elgin a detectar possíveis defeitos de fabricação e instalação, bem como falhas de processo.
- A garantia do produto está vinculada ao CTI. Portanto, acompanhe atentamente as instruções, que seguem para o seu preenchimento.
- O formulário CTI que acompanha este manual na página 6, deve ser preenchido pelo instalador e pode ser solicitado para prevalecer a garantia do fabricante.

4. PREENCHIMENTO DO CONTROLE TÉCNICO DE INSTALAÇÃO (CTI)

1. Dados do Posto Autorizado/Instalador, Revendedor e Cliente

2. Dados do Produto

- Preencha neste item, o modelo e o número de série da unidade interna e externa.

3. Condições do Equipamento

- a) Antes de iniciar a instalação, verifique se a unidade externa contém fluido refrigerante no sistema.
- b) Retire o tampão da válvula de 3 vias e instale o manifold (unidade externa / válvula de sucção).
- c) Com chave própria, abra a válvula 1/4 de volta e registre no CTI a pressão indicada no manômetro.
 - Obs.: Se a pressão indicada for menor que "690kPa (100 psi) **não** execute a instalação. Verifique se há pontos de vazamentos, elimine-os ou entre em contato com nosso Suporte Técnico.

4. Instalação Elétrica

- a) Verifique com um multímetro qual a tensão (voltagem) de alimentação.
- b) Compare a tensão especificada na etiqueta de identificação do produto. Existe tolerância de $\pm 10\%$ do valor especificado. Caso essa tolerância exceda 10%, oriente o cliente a solucionar o problema junto à concessionária de energia elétrica.
- c) Verifique se os disjuntores estão adequados conforme especificação técnica.
- d) Oriente o cliente da real necessidade de um bom aterramento. A falta de aterramento compromete a garantia do produto e a responsabilidade passa a ser do instalador.
- e) Após constatar que a alimentação elétrica e o aterramento estão corretos, inicie a instalação dando continuidade ao preenchimento do CTI.

5. Instalação Física do Produto

- Anote a forma que a unidade externa foi instalada (com suporte, diretamente no solo, etc.), a distância entre as unidades e os procedimentos com a tubulação e vácuo no sistema.

6. Start-Up (partida do equipamento)

- Após 30 minutos de funcionamento do equipamento, anote as temperaturas e pressão, como descritos neste tópico. Utilize tabelas de pressão x temperatura para conversão.

7. Comentários e sugestões

- Anote os comentários e sugestões que considerar importantes.

IMPORTANTE:

Manuseio do Produto

- a) Oriente o cliente quanto ao funcionamento do equipamento e utilização do controle remoto.
- b) Oriente-o ainda, quanto à importância da manutenção preventiva do condicionador de ar. Esta prática melhora o rendimento e prolonga a vida útil do aparelho, além de preservar a garantia do equipamento.

NOTA:

- Um cliente satisfeito é o resultado de uma instalação bem feita, podendo gerar outros serviços e lucros para a empresa instaladora.
- AELGIN AGRADECE A SUA COLABORAÇÃO

PREENCHIMENTO DO CONTROLE TÉCNICO DE INSTALAÇÃO (CTI)

1. DADOS DA EMPRESA INSTALADORA, REVENDEDOR E CLIENTE			
1.1 Empresa Instaladora	1.2 Cidade	1.3 UF	1.4 Telefone ()
1.5 Revendedor	1.6 Cidade	1.7 UF	1.8 NF
1.10 Nome do Cliente	1.11 Cidade	1.12 UF	1.13 Telefone ()
1.14 Endereço da Instalação do Produto			1.9 Data de Emissão
<input type="checkbox"/> Casa <input type="checkbox"/> Apto. <input type="checkbox"/> Escritório <input type="checkbox"/> Outros			Área Instal. _____ m ²

2. DADOS DO PRODUTO	
2.1 Modelo	
2.2 Nº de Série Unidade Interna	2.3 Nº de Série Unidade Externa

3. CONDIÇÃO DO EQUIPAMENTO	
3.1 Pressão da Unidade Condensadora (Deve ser verificado antes da instalação):	_____ Pa (_____ psig).

4. INSTALAÇÃO ELÉTRICA			
4.1 Tensão elétrica disponível: L1-L2 _____ Volts	L1-L3 _____ Volts	L2-L3 _____ Volts	
4.2 Possui disjuntores individuais? Simples _____ A Bipolar _____ A ou Tripolar _____ A	<input type="checkbox"/> Sim <input type="checkbox"/> Não <input type="checkbox"/> 1,5 mm ² <input type="checkbox"/> 2,5 mm ² <input type="checkbox"/> 4 mm ² <input type="checkbox"/> 6 mm ² <input type="checkbox"/> Outros _____ mm ²	4.3 Qual é a bitola da fiação de alimentação para os disjuntores?	
4.4 Possui aterramento? <input type="checkbox"/> Sim <input type="checkbox"/> Não	Obs.: Se não possuir, orientar o cliente sobre esta necessidade, como medida de segurança ao usuário e ao produto e alertá-lo sobre a perda da garantia no caso de descumprimento desta instrução		

PREENCHIMENTO DO CONTROLE TÉCNICO DE INSTALAÇÃO (CTI)

5. INSTALAÇÃO FÍSICA	
5.1 As tubulações foram isoladas: <input type="checkbox"/> Separadamente <input type="checkbox"/> Juntas em _____ metros	5.2 Qual a distância entre a unidade interna e externa? _____ metros
5.3 Qual é o desnível entre as unidades interna e externa? _____ metros	5.4 Qual unidade está acima? <input type="checkbox"/> Interna <input type="checkbox"/> Externa
5.5 Foi instalado sifão na linha de sucção? <input type="checkbox"/> Não <input type="checkbox"/> Sim - Quantos? _____ A que distância um do outro? _____ m	

6. START-UP (PARTIDA DO EQUIPAMENTO)	
UNIDADE EXTERNA - Medir após 30 minutos de funcionamento	
6.1 Temperatura do ar - externa : _____ °C	Entrada no condensador: _____ °C Saída do condensador: _____ °C
6.2 Temperatura na linha de sucção (a 20 cm da válvula de serviço): _____ °C	6.3 Pressão na linha de sucção: _____ Pa (_____ psig)
6.4 Temperatura de evaporação (Vrde tabela Pressão x Temperatura do fluido refrigerante): _____ °C	
6.5 Superaquecimento (temperatura de sucção menos temperatura de evaporação): _____ °C	
6.6 Corrente elétrica da etiqueta: _____ A Corrente elétrica de operação: L1 _____ A L2 _____ A L3 _____ A	
UNIDADE INTERNA - Medir após 30 minutos de funcionamento	
6.7 Temperatura do ar - entrada no evaporador: _____ °C	Saída no evaporador: _____ °C
6.8 Diferença de temperatura (temperatura de entrada - temperatura de saída): _____ °C	

O instalador supracitado declara para os devidos fins, que todas as informações contidas neste documento são verdadeiras. A garantia do produto está condicionada ao recebimento, à análise deste documento e à regularidade das condições técnicas necessárias para o bom funcionamento do produto.

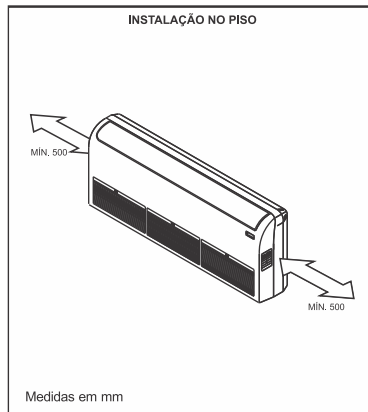
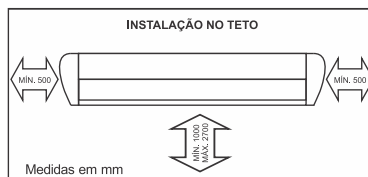
Instalador

Cliente

5. COMO ESCOLHER O LOCAL DE INSTALAÇÃO

UNIDADE INTERNA PISO-TETO

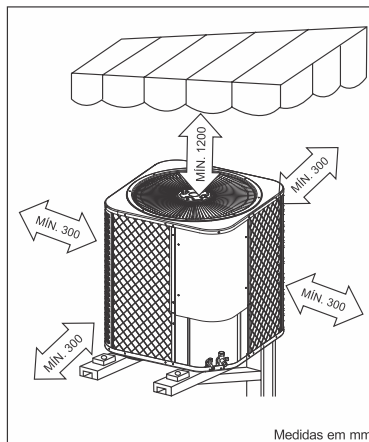
1. Escolha um local onde haja espaço suficiente para a instalação e manutenção.
2. Escolha um local onde o teto ou piso esteja nivelado e onde a estrutura suporte o peso do aparelho.
3. Escolha um local onde não haja obstáculos que impeçam a entrada ou saída de ar do aparelho.
4. Escolha um local onde o fluxo de ar possa alcançar todo o ambiente.
5. Escolha um local que permita a fácil instalação das tubulações de interligação entre a unidade interna e externa e que não exceda a distância máxima permitida.
6. Escolha um local que permita a instalação da mangueira de drenagem e onde a água possa escoar sem causar danos.
7. Escolha um local distante no mínimo 1 metro de aparelhos elétricos e lâmpadas fluorescentes para que sejam evitadas interferências eletromagnéticas na recepção do sinal do controle remoto.
8. **Quando a instalação da unidade interna for no teto, deverá ser instalada obrigatoriamente a uma altura mínima de 1 metro (1000 mm) e a uma altura máxima de 2,70 metros (2700 mm), em relação ao piso.**



COMO ESCOLHER O LOCAL DE INSTALAÇÃO

UNIDADE EXTERNA

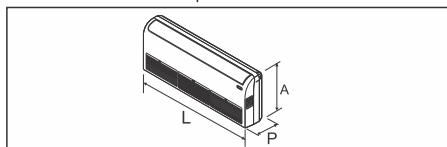
1. Escolha um local em que a estrutura suporte o peso do aparelho e que haja espaço suficiente para manutenção.
2. Escolha um local seco e aberto. Se a unidade estiver exposta à luz do sol, proteja-a usando um toldo ou outro tipo de proteção.
3. Escolha um local onde o aparelho não bloqueie a passagem.
4. Escolha um local que permita a fácil instalação das tubulações de interligação entre a unidade interna e externa e que não exceda a distância máxima permitida.
5. Escolha um local que permita a tomada de ar externo e que não provoque o retorno do ar insuflado.
6. Escolha um local onde o ruído acústico da operação não incomode as pessoas.



6. COMO FIXAR A UNIDADE INTERNA PISO-TETO

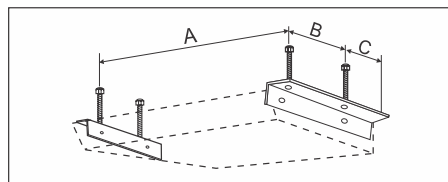
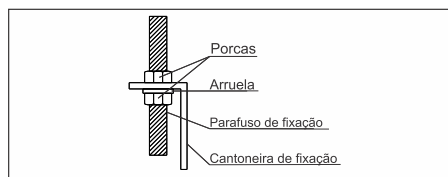
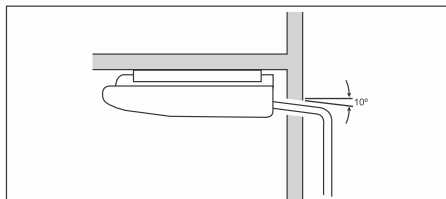
FIXAÇÃO NO TETO

1. Após a escolha do local de fixação da unidade interna, determine o local por onde passarão as tubulações de refrigeração, drenagem e cabos elétricos.
2. Faça um furo de 70 mm de diâmetro na parede ou teto, conforme sua instalação. O furo na parede para passagem da mangueira de drenagem deve ter uma inclinação de aproximadamente 10° para o lado externo do ambiente.
3. Para a fixação no teto, deve-se observar a resistência do local para suportar o peso da unidade. Fixe com parafusos e chumbadores de aço quando em concreto maciço (jamais utilize buchas plásticas ou similares). Se possível, utilize parafusos passantes.
4. Instale e nivele corretamente os suportes laterais.
5. Instale a unidade nos suportes.



MODELO PISO-TETO

MODELO	DIMENSÕES UNIDADE INTERNA (mm)		
	Altura	Largura	Profundidade
60.000	675	1650	235



MODELO PISO-TETO PE (Eco)

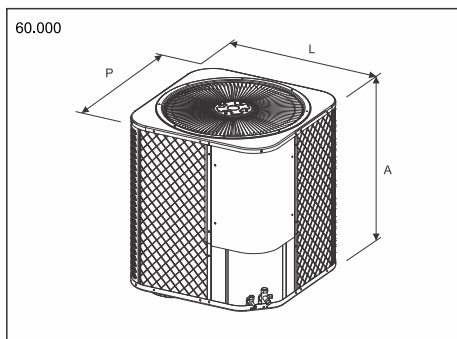
MODELO	DISTÂNCIA FIXAÇÃO DO SUPORTE (mm)		
	A	B	C
60.000	1565	240	195

FIXAÇÃO NO PISO

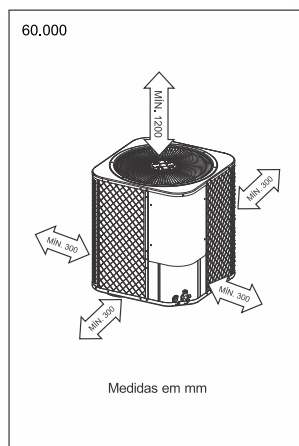
1. Para fixação no piso, observe o nivelamento do mesmo (o piso não deverá apresentar indícios de que poderá haver acúmulo de água por decorrência de limpeza ou manutenção).
2. Após a escolha do local de fixação da unidade interna, encoste o aparelho na parede e certifique-se de que ele esteja devidamente nivelado.
3. Marque o local de fixação do suporte de sustentação e dos locais por onde passarão as tubulações de refrigeração, elétrica e drenagem.

7. COMO FIXAR A UNIDADE EXTERNA

1. Após a escolha do local de fixação da unidade externa, certifique-se de que o local suporta, sem deformar-se, o peso da unidade.
2. Certifique-se de que a descarga de ar quente do condensador não cause danos a pessoas, plantas, animais ou objetos.
3. Utilize amortecedores de borracha para eliminar o ruído de vibração da unidade.
4. Em caso de instalação sobre lajes, suspenda a unidade 20 cm acima da laje (a dissipação de calor do sol sobre a laje, pode prejudicar o funcionamento do equipamento).
5. A unidade externa deve ser fixada na superfície em que for instalada.
6. Em caso de instalações múltiplas, jamais direcione o fluxo de ar de uma unidade para a outra evitando assim a captação recíproca de calor.
7. Mantenha uma distância mínima de 1,5 metros entre as unidades.



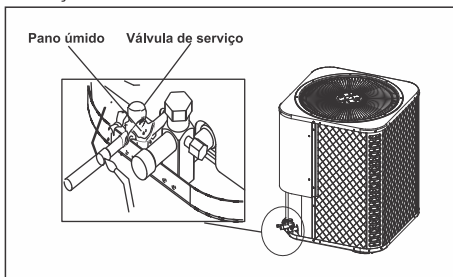
MODELO	DIMENSÕES UNIDADE EXTERNA (mm) *Medidas sem válvula/pé.		
	Altura	Largura	Profundidade
60,000	843	710	710



8. COMO INSTALAR E CONECTAR A TUBULAÇÃO NAS UNIDADES

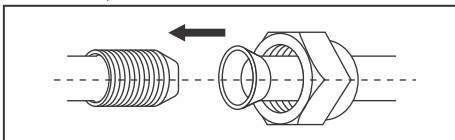
PARA UNIDADE EXTERNA MODELO 60.000

1. Remova os plugues de plástico das válvulas de serviço da unidade externa.
2. Remova a porca e a válvula Schrader das válvulas de serviço.
3. Conecte o nitrogênio com baixa pressão na válvula de serviço.
4. Tome precauções para que a válvula de serviço e as partes pintadas não sofram danos com o aquecimento durante a soldagem, utilizando um pano úmido, conforme fig. 1
5. Solde as tubulações nas válvulas de serviço da unidade externa. Utilize um pano úmido para proteger o corpo das válvulas de serviço do aquecimento. Após a soldagem, utilize o pano úmido para resfriar a solda.
6. Recoloque a válvula Schrader e a porca na válvula de serviço.



COMO INSTALAR E CONECTAR A TUBULAÇÃO NAS UNIDADES

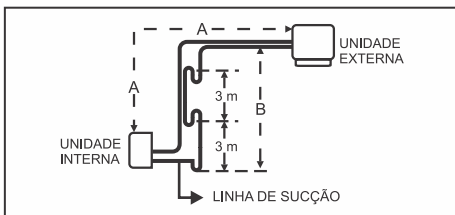
1. Aplique um pouco de óleo de refrigeração nas flanges antes de efetuar o aperto das porcas.
2. Alinhe as conexões nas válvulas de serviço e aperte primeiramente usando os dedos. Não inicie o aperto usando ferramentas. Se a rosca estiver desalinhada, você não perceberá se utilizar a ferramenta em vez das mãos, causando danos às conexões.



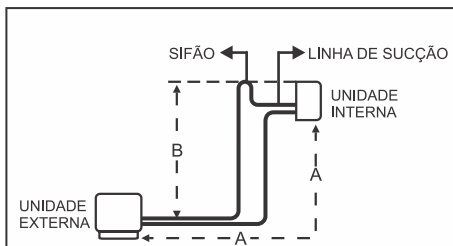
3. Finalmente aperte as conexões utilizando duas chaves, estando uma delas apoiada no tampão da válvula de serviço. Tenha o cuidado de não permitir a torção dos tubos.

IMPORTANTE

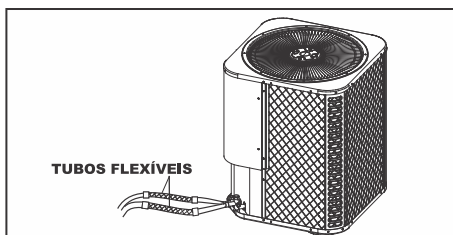
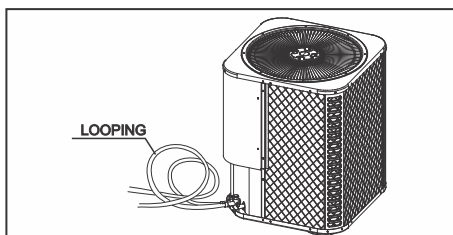
1. Quando a unidade externa for instalada **acima** da unidade interna, é **obrigatória** a instalação de sifões na linha de sucção para auxiliar o retorno de óleo ao compressor.
2. O primeiro sifão deverá ser instalado próximo ao evaporador e os demais, a cada 3 metros.



3. Quando a unidade externa for instalada **abaixo** da unidade interna ou no mesmo nível, recomendamos a instalação de tubulação em forma de sifão na linha de sucção, próximo à unidade interna, protegendo o compressor de um possível retorno de fluido refrigerante em estado líquido. A parte superior do sifão deverá estar no mesmo nível da parte mais alta do evaporador.



4. Para aparelhos instalados com distância entre 2 e 3 metros, recomendamos a preparação de um looping de aproximadamente 30 cm nas tubulações, conectando-os nas válvulas de serviço, evitando vibrações e consequentes trincas e vazamentos nesta região. Os loopings podem ser eventualmente substituídos por tubos flexíveis.



⚠ ATENÇÃO

- Antes da instalação, verifique os comprimentos das tubulações indicados na tabela de características técnicas (página 25).

⊘ PROIBIDO

- É proibida a instalação de qualquer tipo de dispositivo de expansão, pois a unidade externa possui dispositivo de expansão interno. A instalação de dispositivo de expansão não autorizado, irá acarretar na perda da garantia.

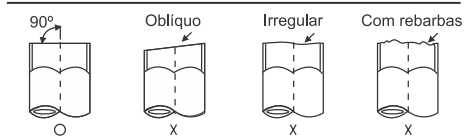
9. COMO ALCANGAR A TUBULAÇÃO

Se houver necessidade, você pode:

- Alongar a tubulação até a distância máxima (pág. 25).
- Se for necessário aumentar a tubulação além do comprimento padrão, será preciso adicionar fluido de refrigeração ao circuito.

1. Certifique-se de ter à mão as seguintes ferramentas: corta tubos, lima, alargador e uma morsa.

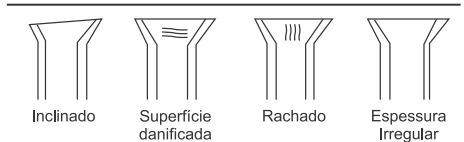
2. As tubulações devem ser cortadas com um corta-tubos, tendo o cuidado de fazê-lo absolutamente na perpendicular (90°). Consulte as figuras abaixo para ver o que são cortes corretos e cortes incorretos.



3. Para impedir vazamentos de gás, retire todas as rebarbas do local cortado, utilizando uma lima ou o alargador.

4. Coloque uma porca afunilada no tubo e alargue a ponta do tubo (flange).

5. Verifique se a ponta do tubo foi alargada corretamente, observando as figuras abaixo onde são mostrados alargamentos incorretos.

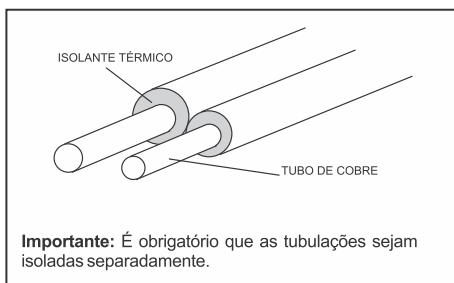
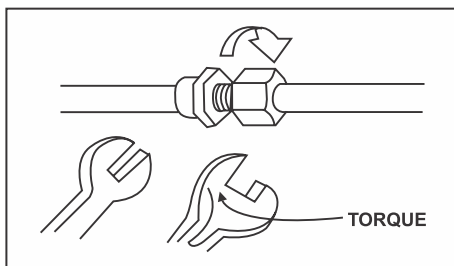
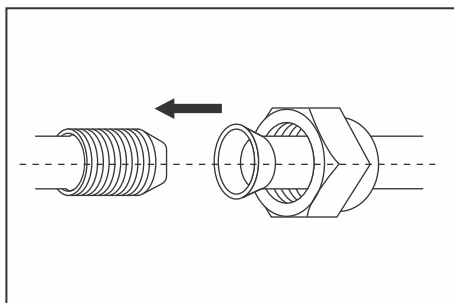
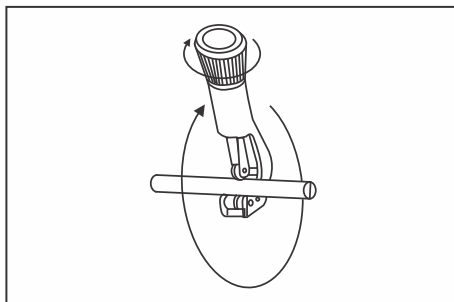


6. Alinhe as tubulações que serão conectadas e aperte a porca, primeiro à mão e depois com uma chave apropriada.

7. Para obter mais informações sobre como fazer as ligações à unidade externa, consulte a pág. 11 à 13 e para evacuar o ar do circuito, consulte a pág. 18.

• Cuidado para não torcer/estrangular o tubo. Somente a porca deve girar, mantendo a conexão firme.

8. Com as extremidades dos tubos vedadas, isole-os separadamente (utilize sempre isolantes de boa qualidade).



10. SISTEMA DE EXPANSÃO

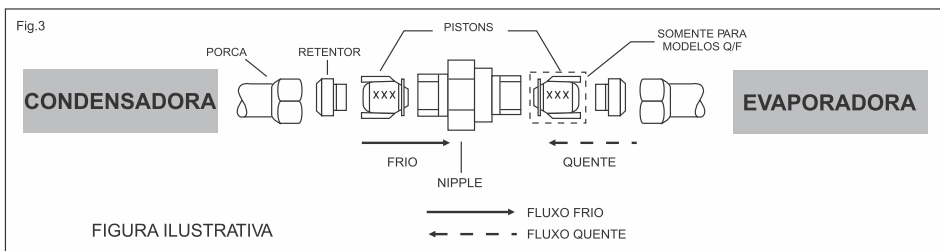
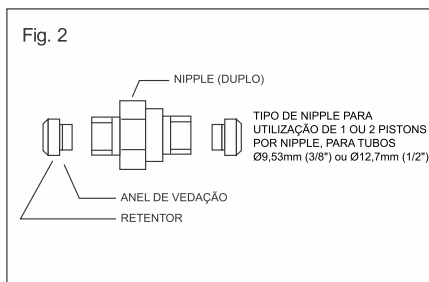
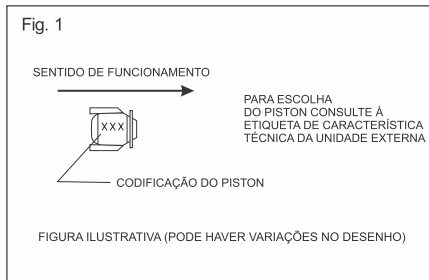
- As unidades Split da Elgin são dotadas de dois tipos de sistemas de expansão, conforme o modelo (capilar ou piston).
- Os capilares são localizados dentro das unidades externas (fixo) e os pistons são localizados fora da unidade externa, na linha de líquido do equipamento (removível). A etiqueta de característica técnica da unidade externa informa qual o sistema de expansão utilizado no produto.
- Os pistons aplicados em sistemas de refrigeração são utilizados em substituição aos capilares. O piston consiste em um orifício calibrado fixo (vide fig. 01) de fácil aplicação, localizado dentro de um nipple (vide fig. 02) preparado para conexões porca-flange na linha de líquido.
- Nos aparelhos "só frio" utiliza-se somente 01 piston. Já nos aparelhos "quente/frio" o sistema requer 02 peças (01 para refrigeração e 01 para aquecimento). Neste último caso (quente/frio) como o sistema possui dois pistons, um irá fazer o processo de expansão e o outro by-pass e vice-versa, dependendo da função escolhida (refrigeração ou aquecimento).

MONTAGEM NIPPLE/PISTONS

Para a montagem do conjunto proceda da seguinte forma:

1. Verifique o modelo do aparelho.

2. Consulte a etiqueta de característica técnica da unidade externa para escolha do piston.
3. Verifique o nipple fornecido.
4. Monte o conjunto conforme fig. 03.



- Lembre-se que para aplicação em sistemas "só frio" escolha o piston (frio) indicado para o modelo a ser instalado. O piston deve ser montado no sentido correto do fluxo do fluido refrigerante "frio".
- Para aplicação em sistemas "quente-frio", escolha o piston (frio) e o piston (quente) indicado para o modelo a ser instalado. O piston deve ser montado no sentido correto do fluxo do fluido refrigerante "frio" (piston-frio) e do fluxo do fluido refrigerante "quente" (piston-quente).

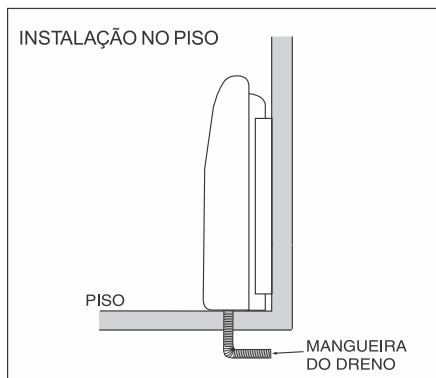
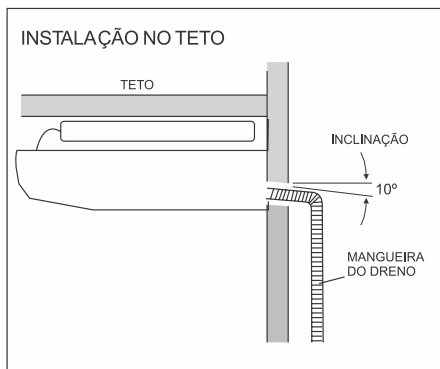
LOCALIZAÇÃO DO CONJUNTO NIPPLE / PISTON

- O conjunto de nipple / piston deve ser aplicado na linha de líquido do equipamento, próximo a entrada do evaporador, tanto para modelos "Frio" quanto "Quente/Frio".
- Para ambientes que requeiram baixo nível de ruído, uma opção é a aplicação do conjunto nipple/piston na linha de líquido do equipamento, próximo a saída da válvula de líquido da unidade externa. Neste caso, o equipamento apresentará uma pequena queda de rendimento.

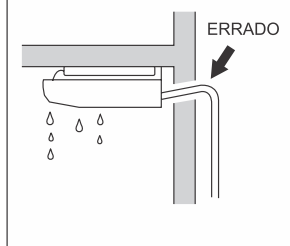
Obs.: Nunca coloque o equipamento em funcionamento com os dois sistemas de expansão (capilar e piston).

11. COMO INSTALAR A LINHA DE DRENAGEM (PISO-TETO)

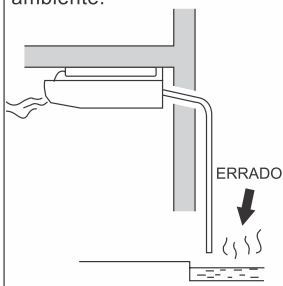
Nas instalações da mangueira de drenagem, alguns cuidados são necessários. Observe as figuras abaixo:



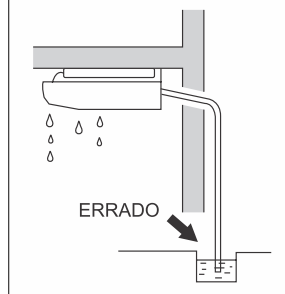
A inclinação incorreta do dreno poderá causar respingos internos.



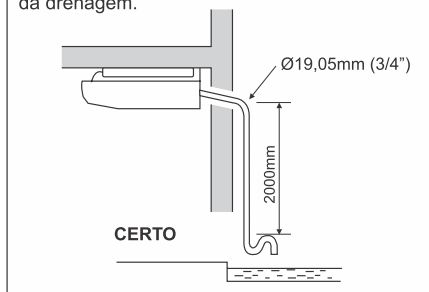
Se exposto a esgoto, o dreno transfere os odores para o ambiente.



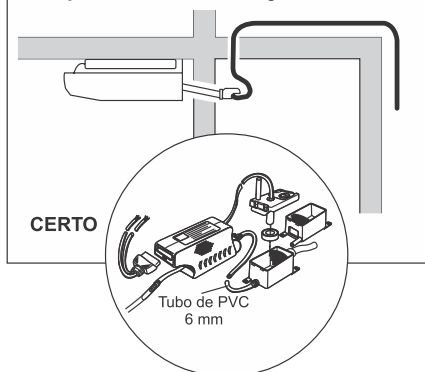
Não instale o dreno em calhas ou recipientes.



O sifão deverá ser instalado somente no final da drenagem.



Se houver necessidade de drenagem para cima, adquira e instale uma minibomba de remoção de condensados Elgin.



12. INSTALAÇÃO ELÉTRICA

INSTALAÇÃO ELÉTRICA

- A instalação elétrica deve ser preparada por um profissional eletricista qualificado e estar de acordo com a norma brasileira de instalações elétricas ABNT NBR 5410.
- Utilize condutores de qualidade comprovada.

ALIMENTAÇÃO ELÉTRICA (REDE ELÉTRICA - UNIDADE INTERNA)

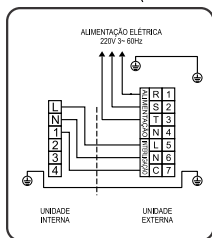
- A alimentação elétrica é feita através das unidades condensadoras.
- Deve ser utilizado um circuito exclusivo para a alimentação elétrica do condicionador de ar.
- Instale o disjuntor próximo à unidade interna, de acordo com a recomendação nas tabelas da página 25.
- Para conectar o disjuntor ao quadro principal da instalação, dimensione os condutores apropriadamente com base na corrente máxima de funcionamento indicada nas tabelas das páginas 25.
- Providencie um ponto de aterramento adequado para o condicionador de ar.
- Só acione o disjuntor após ter concluído todos os trabalhos de instalação elétrica, com o condicionador de ar pronto para partida inicial.

INTERLIGAÇÃO ELÉTRICA (UNIDADE EXTERNA - UNIDADE INTERNA)

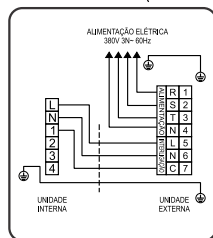
- A interligação elétrica entre as unidades externa e interna deve ser feita de acordo com o diagrama abaixo.
- Os cabos de alimentação e interligação elétrica não acompanham o produto. Utilize cabos com as dimensões recomendadas nas tabelas da página 25.

13. DIAGRAMA ELÉTRICO DE INTERLIGAÇÃO

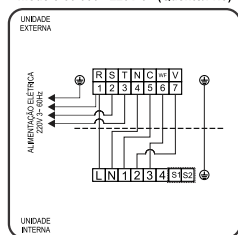
Esquema de ligação de unidades modelo 60.000 - 220V 3~ (Somente Frio)



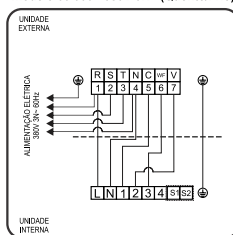
Esquema de ligação de unidades modelo 60.000 - 380V 3N~ (Somente Frio)



Esquema de ligação de unidades modelo 60.000 - 220V 3~ (Quente/Frio)

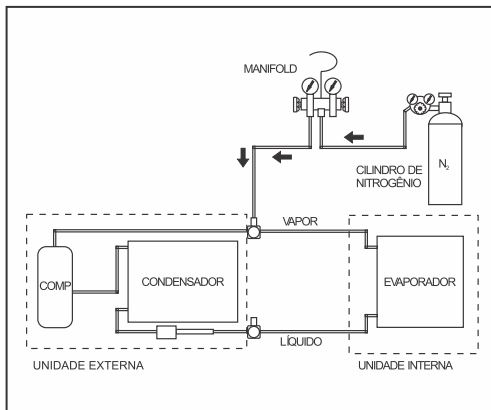


Esquema de ligação de unidades modelo 60.000 - 380V 3N~ (Quente/Frio)



14. COMO EXECUTAR O TESTE DE VAZAMENTO NO SISTEMA

1. Para realizar o teste de vazamento, não abra as válvulas de serviço da unidade externa.
2. Retire o tampão da válvula schrader e instale um manifold com manômetro de alta pressão.
3. Instale a mangueira de serviço do manifold no regulador de pressão de um cilindro de nitrogênio.
4. Pressurize o sistema até atingir 1,38MPa (200 psi).
5. Procure vazamentos em pontos suspeitos, como soldas e conexões.
6. Se houver vazamentos, elimine-os e repita a operação.
7. Na hipótese de não conseguir identificar o vazamento com nitrogênio, remova-o e aplique fluido refrigerante. Use um detector eletrônico para identificar o vazamento.



- **Obs.: Não utilize o fluido refrigerante contido na unidade condensadora para teste de vazamento. Nunca libere fluido refrigerante na atmosfera.**

⚠ ATENÇÃO

- Jamais introduza oxigênio, acetileno ou outros gases inflamáveis para teste de vazamento.
- Não trabalhe ou instale mangueiras ou manômetros em cilindros (nitrogênio, oxigênio, acetileno ou outros

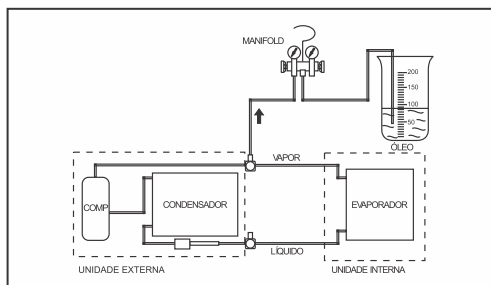
gases) sem válvulas reguladoras de pressão em perfeito estado de funcionamento. O uso inadequado destes equipamentos poderá causar danos irreparáveis ao equipamento, e principalmente à integridade física do instalador.

15. QUANDO E COMO ADICIONAR ÓLEO NO COMPRESSOR/SISTEMA

1. O compressor é fornecido com óleo lubrificante para atender as instalações com distância padrão (7,5 metros) entre as unidades interna e externa.
2. Em instalações com distância superior à 7,5 metros, é necessário adicionar 10 ml de óleo a cada 1 metro adicional de tubulação.

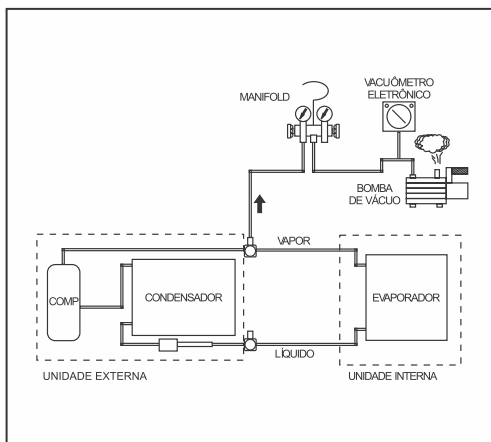
NOTA: Óleo lubrificante a ser adicionado deve ser compatível com o modelo do compressor.

3. Para adicionar óleo ao sistema, faça um vácuo na linha de sucção.
4. Com a utilização de um recipiente graduado para cada 1 metro de distância adicional entre as unidades interna e externa, adicione 10 ml de óleo com a mangueira do manifold instalada na válvula de serviço de sucção. Estando a linha em vácuo, ao abrir o registro do manifold, o óleo será succionado.
5. Durante a adição de óleo no compressor, deve-se ter o cuidado para não permitir a entrada de ar, umidade ou impurezas.
6. Depois de adicionar o óleo, execute um novo vácuo antes de liberar o fluido refrigerante para o sistema.



16. EVACUAÇÃO E DESIDRATAÇÃO DO SISTEMA

1. O vácuo deve ser realizado após o teste de vazamento e antes da liberação do fluido refrigerante, sendo necessária uma bomba de alto vácuo e um vacuômetro eletrônico.
2. Antes de se iniciar o vácuo, a bomba deve ser testada, devendo atingir, no mínimo, 27Pa (200 microns).
3. Caso contrário, deve-se trocar o seu óleo, que provavelmente está contaminado.
4. Conecte a bomba de vácuo conforme o diagrama ao lado e efetue o vácuo até que o vacuômetro eletrônico atinja de 33 à 66Pa (250 à 500 microns). Este processo deve ser realizado com as válvulas de serviço da unidade externa fechadas.
5. Para quebrar o vácuo, abra as válvulas de serviço da unidade externa.



17. QUANDO E COMO COMPLETAR A CARGA DE FLUÍDO REFRIGERANTE

As unidades externas são fornecidas com carga de fluido R-410A para atender uma instalação com distância padrão da unidade interna de 7,5m. Consulte a etiqueta do equipamento para saber a quantidade de fluido refrigerante.

Em instalações com distância superior à 7,5 metros, é necessário adicionar 50 g de fluido refrigerante a cada 1 metro adicional de tubulação.

Para adicionar carga de fluido refrigerante R-410A ao sistema, proceda da seguinte maneira:

- Através de um manifold, conecte o cilindro de fluido refrigerante à válvula de serviço da linha de sucção.

- Rosqueie a conexão da mangueira o mínimo possível na válvula, de maneira a não empurrar o miolo e abra-la.
- Purgue o ar das mangueiras na válvula de serviço da linha de sucção, abrindo a válvula do cilindro de fluido refrigerante.
- Assim que o ar for purgado, rosqueie até o final a conexão da mangueira na válvula de serviço da linha de sucção para permitir a abertura da válvula e a entrada do fluido refrigerante.
- Não permita a entrada de ar no sistema enquanto estiver carregando o fluido refrigerante.

⚠ ATENÇÃO

- Caso a distância seja menor que 7,5 metros, a carga do fluido refrigerante **NÃO DEVE SER ALTERADA**.
- Nos produtos que utilizam o fluido refrigerante R410A, a adição de carga deve ser **FEITA OBRIGATORIAMENTE NA FASE LÍQUIDA**. Verifique as instruções existentes no cilindro de fluido refrigerante.
- Em caso de remoção de fluido refrigerante do sistema, jamais o libere na atmosfera. Utilize uma bomba de recolhimento apropriada.

18. TABELA DE PRESSÃO X TEMPERATURA (R-410A)

Pressão manométrica x temperatura (vapor saturado)

°C	(°F)	kPa	(psi)
-40	-40,0	74,5	11
-39	-38,2	82,5	12
-38	-36,4	90,9	13
-37	-34,6	99,5	14
-36	-32,8	108,5	16
-35	-31,0	117,7	17
-34	-29,2	127,3	18
-33	-27,4	137,1	20
-32	-25,6	147,3	21
-31	-23,8	157,9	23
-30	-22,0	168,8	24
-29	-20,2	180,0	26
-28	-18,4	191,6	28
-27	-16,6	203,6	30
-26	-14,8	215,9	31
-25	-13,0	228,6	33
-24	-11,2	241,7	35
-23	-9,4	255,3	37
-22	-7,6	269,2	39
-21	-5,8	283,5	41
-20	-4,0	298,2	43
-19	-2,2	313,4	45
-18	-0,4	329,0	48
-17	1,4	345,1	50
-16	3,2	361,6	52
-15	5,0	378,6	55
-14	6,8	396,1	57
-13	8,6	414,0	60
-12	10,4	432,4	63
-11	12,2	451,4	65
-10	14,0	470,8	68
-9	15,8	490,8	71
-8	17,6	511,3	74
-7	19,4	532,3	77
-6	21,2	553,8	80
-5	23,0	576,0	84
-4	24,8	598,6	87
-3	26,6	621,9	90
-2	28,4	645,7	94
-1	30,2	670,1	97
0	32,0	695,2	101
1	33,8	720,8	105
2	35,6	747,1	108
3	37,4	774,0	112
4	39,2	801,5	116
5	41,0	829,7	120
6	42,8	858,5	125
7	44,6	888,0	129
8	46,4	918,2	133
9	48,2	949,1	138
10	50,0	980,7	142
11	51,8	1013,0	147
12	53,6	1046,0	152

°C	(°F)	kPa	(psi)
13	55,4	1079,8	157
14	57,2	1114,3	162
15	59,0	1149,5	167
16	60,8	1185,6	172
17	62,6	1222,4	177
18	64,4	1260,0	183
19	66,2	1298,3	188
20	68,0	1337,5	194
21	69,8	1377,6	200
22	71,6	1418,4	206
23	73,4	1460,1	212
24	75,2	1502,7	218
25	77,0	1546,1	224
26	78,8	1590,4	231
27	80,6	1635,6	237
28	82,4	1681,7	244
29	84,2	1728,7	251
30	86,0	1776,6	258
31	87,8	1825,5	265
32	89,6	1875,3	272
33	91,4	1926,1	279
34	93,2	1977,9	287
35	95,0	2030,7	295
36	96,8	2084,4	302
37	98,6	2139,2	310
38	100,4	2195,0	318
39	102,2	2251,9	327
40	104,0	2309,8	335
41	105,8	2368,8	344
42	107,6	2428,9	352
43	109,4	2490,0	361
44	111,2	2552,3	370
45	113,0	2615,7	379
46	114,8	2680,3	389
47	116,6	2746,0	398
48	118,4	2812,9	408
49	120,2	2880,9	418
50	122,0	2950,2	428
51	123,8	3020,7	438
52	125,6	3092,4	449
53	127,4	3165,3	459
54	129,2	3239,6	470
55	131,0	3315,0	481
56	132,8	3391,8	492
57	134,6	3469,9	503
58	136,4	3549,4	515
59	138,2	3630,2	527
60	140,0	3712,3	538
61	141,8	3795,8	551
62	143,6	3880,7	563
63	145,4	3967,1	575
64	147,2	4054,8	588
65	149,0	4144,1	601

19. TESTE DE FUNCIONAMENTO

1. Acione o disjuntor de alimentação do equipamento.
2. Selecione, no controle remoto, a operação para refrigeração do equipamento.

ATENÇÃO: MODELOS TRIFÁSICOS.

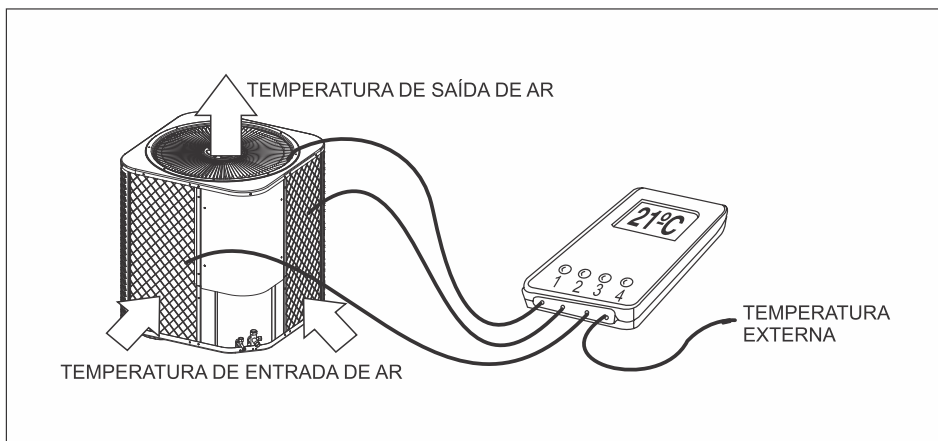
- É recomendado o uso de um fasímetro (equipamento que detecta a ordem das fases), para confirmar se o sentido da alimentação trifásica está correto.
- Ao acionar o equipamento pela primeira vez, é necessário que o técnico responsável pela instalação observe o funcionamento do compressor e das pressões do sistema. O sistema de compressão dos compressores tipo SCROLL (trifásico) depende do sentido de rotação do motor e não pode funcionar por longas horas girando no sentido contrário.
- Se, ao ligar o aparelho, o ruído do compressor for maior ou estranho e as pressões no manifold incorretas, desligue imediatamente o equipamento. Oriente-se pelas informações abaixo:

1. Após desligar o equipamento pelo controle remoto, desligue o disjuntor.
2. Na saída elétrica do disjuntor, faça a inversão de duas pontas do cabo de alimentação (L1 com L2, ou L1 com L3, ou L2 com L3). Faça a inversão somente com duas pontas. A inversão de duas pontas mudará o sentido de rotação do compressor.

3. Rearme o disjuntor e inicie um novo teste.
4. Após pelo menos 30 minutos de funcionamento, inicie as medições do “Start - Up” dando continuidade ao preenchimento do CTI.

TEMPERATURA DE ENTRADA E SAÍDA DO CONDENSADOR

1. Meça a temperatura externa próximo à unidade condensadora sem interferência da descarga de ar quente.
2. Meça a temperatura do ar de entrada na unidade condensadora e compare com a temperatura externa. A diferença não deve ultrapassar 2°C. Se a diferença for maior, identifique o motivo do retorno de ar de descarga para o condensador ou outra fonte de calor. Solucione o problema para não afetar o funcionamento do equipamento.
3. Meça a temperatura de descarga de ar do condensador e compare com a temperatura de entrada. A diferença não deverá ser superior a 25°C. Se a diferença for superior, pode haver falhas na troca de calor no condensador, excesso de fluido refrigerante, problema no ventilador ou outra irregularidade a ser identificada.
4. Recomendamos a utilização de medidores de temperatura digital com mais de três sensores



20. CORRENTE ELÉTRICA

1. Verifique a corrente elétrica na etiqueta do equipamento.
2. Com um alicate amperímetro, meça a corrente nominal de funcionamento e compare com a da etiqueta.

Caso o valor apresentado for maior que o da etiqueta, identifique uma possível irregularidade.

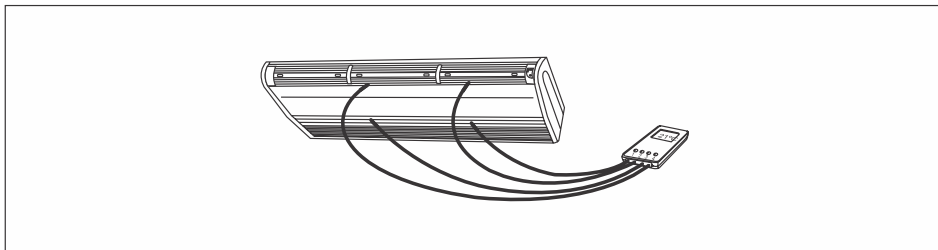
ATENÇÃO:
Não efetue correções da corrente elétrica adicionando ou removendo fluido refrigerante.

21. TEMPERATURA DE INSUFLAMENTO E DE RETORNO

1. Para fazer uma avaliação parcial de rendimento de refrigeração do equipamento, meça as temperaturas de entrada e de insuflamento na unidade interna.
2. Use um termômetro digital de pelo menos 4

sensores tirando a média de temperatura.

3. Em condições normais de funcionamento na velocidade média, o diferencial de temperatura entre o retorno e o insuflamento deve estar entre 10 °C e 15 °C.



22. FINALIZAÇÃO DA INSTALAÇÃO

1. Limpe o equipamento e o local de trabalho.
2. Limpe e guarde bem as suas ferramentas para uma próxima instalação.
3. Oriente o cliente quanto à utilização do condicionador de ar e operação do controle remoto.
4. Oriente o cliente quanto à limpeza dos filtros de ar, conforme informações contidas neste manual.
5. Oriente o cliente quanto à necessidade de executar manutenção preventiva mensal, trimestral, semestral e anual e que esta manutenção deve ser executada preferencialmente pelo posto autorizado.

OBSERVAÇÃO:

A manutenção preventiva é obrigatória, sob pena de perda da garantia. Suas despesas correm por conta do Sr. Consumidor. As avarias causadas durante a instalação ou manutenção, são de inteira responsabilidade dos contratados para a execução destes serviços.

23. CONDIÇÕES DE APLICAÇÃO / OPERAÇÃO

Os equipamentos foram projetados para aplicação e operação conforme a tabela abaixo:

SITUAÇÃO	VALORES ADMISSÍVEIS
TENSÃO (V)	± 10% EM RELAÇÃO AO VALOR DE PLACA
TEMPERATURA DO AMBIENTE EXTERNO	REFRIGERAÇÃO: MÁXIMA 43°C AQUECIMENTO: MÍNIMO 7°C
COMPRIMENTO DAS TUBULAÇÕES	VIDE ÍTEM PÁG. 25.

24. MANUTENÇÃO PREVENTIVA

Para manter o bom funcionamento, atender as exigências legais e preservar as condições do aparelho aumentando sua vida útil, é imprescindível apresentar ao cliente um plano de manuten-

ção preventiva.

Obs.: A garantia do produto não cobre os serviços de manutenção preventiva.

SUGESTÃO DE PLANO DE MANUTENÇÃO PREVENTIVA EM CONDICIONADOR DE AR SPLIT.

PLANO MENSAL

1. Limpar o painel.
2. Limpar os filtros de ar.
3. Limpar a parte externa da unidade condensadora.
4. Verificar o funcionamento do controle remoto e a operação do aparelho.
5. Verificar a drenagem da água.
6. Eliminar os pontos de sudação no isolamento das tubulações (condensação de água).
7. Verificar a corrente elétrica, comparando com a etiqueta e as medições anteriores.
8. Preencher o relatório com cópia para o cliente, documentando todas as atividades da manutenção.

PLANO TRIMESTRAL

1. Medir a tensão da rede, corrente nominal de funcionamento, temperatura de insuflamento e retorno do ar na unidade interna, temperatura externa e pressão de sucção.
2. Executar os itens da manutenção mensal.
3. Eliminar possível mau contato no cabo de alimentação, disjuntores e pontos de interligação elétrica.
4. Limpar as bandejas de drenagem.
5. Limpeza da ventoinha com aspirador de pó (escova) ou lavagem.
6. Verificar e eliminar pontos de condensação de água no chassi.
7. Verificar as condições das serpentinas do evaporador e condensador (se necessário, executar o item de manutenção semestral ou anual).
8. Eliminar possíveis ruídos anormais.
9. Verificar se há fuga de energia para a carcaça do aparelho.
10. Verificar e eliminar possíveis pontos de vazamento de fluido refrigerante (conexões e válvulas).

11. Preencher o relatório com uma cópia para o cliente, documentando todas as atividades da manutenção.

PLANO SEMESTRAL

1. Executar os itens de manutenção trimestral.
2. Testar capacitores com um capacímetro obedecendo à tolerância de + ou - 5%.
3. Verificar as condições dos filtros, e substituí-los se necessário.
4. Eliminar pontos de obstrução por sujeira nas aletas do condensador.
Obs. Se necessário, executar os passos de manutenção anual.
5. Preencher o relatório documentando todas as atividades da manutenção fornecendo uma cópia ao cliente.

PLANO ANUAL

1. Executar todos os passos anteriores.
2. Desmontar a unidade condensadora para limpeza em oficina ou no próprio local quando possível.
3. Verificar a isolação elétrica do compressor e do motor do ventilador com um megômetro.
4. Retirar a ventoinha da unidade interna para limpeza. **Obs: cuidado para não remover os acessórios de balanceamento.**
5. Limpar e higienizar o evaporador e bandeja de drenagem.
6. Eliminar pontos de ferrugem. Se necessário, pintar e aplicar produtos anti-corrosivos (unidade externa).
7. Substituir isolações térmicas danificadas das tubulações.
8. Executar testes de funcionamento do equipamento com preenchimento do "CTI".
9. Preencher o relatório com cópia para o cliente, documentando todas as atividades da manutenção.

25. DEFEITOS, CAUSAS E SOLUÇÕES

PROBLEMA APRESENTADO	POSSÍVEL CAUSA	AÇÃO	SOLUÇÃO
Não liga (nenhum sinal)	Falta de energia	Verifique o quadro elétrico	Restabeleça a energia elétrica
	Circuito de alimentação interrompido	Verifique a alimentação do quadro à máquina	Corrija o sistema de alimentação
	Placa eletrônica defeituosa	Verifique a trilha da placa Verifique o fusível da placa Verifique a alimentação e saída do transformador	Troque a placa eletrônica
	Controle remoto defeituoso	Se possível teste o aparelho com outro controle Verifique as pilhas do controle	Troque o controle remoto Substitua as pilhas
	Fusível da placa eletrônica queimado	Verifique o fusível	Substitua o fusível
	Receptor de sinal defeituoso	Acione o equipamento pela chave de emergência	Substitua o receptor de sinais
Unidade interna dá sinal mas não liga	Circuito de comando interrompido	Teste continuidade no circuito de comando	Execute o reparo necessário
	Placa eletrônica defeituosa	Verifique a trilha da placa Verifique a saída de energia nos terminais da placa eletrônica	Troque a placa eletrônica
	Controle remoto defeituoso	Se possível teste o aparelho com outro controle Verifique as pilhas do controle	Troque o controle remoto Substitua as pilhas
Unidade interna funciona mas a externa não responde	Placa de comando defeituosa	Verifique a trilha da placa Verifique fechamento do relé para o compressor	Troque a placa eletrônica
	Cabo elétrico de comando interrompido ou mau contato	Verifique o circuito elétrico de comando	Execute o reparo necessário
	Contator magnético defeituoso	Verifique a bobina do contator Verifique se o contator está colado ou com mau contato	Substitua o contator
	Pressostato de alta ou baixa defeituoso	Verifique continuidade elétrica do pressostato	Substitua o pressostato
	Pressostato aberto por baixa ou alta pressão Alta pressão Baixa pressão	Verifique as pressões do sistema Verifique possível entupimento do conjunto, filtro e tubo capilar/ ou excesso de refrigerante Verifique possível entupimento no sistema ou falta de fluido refrigerante.	Ajuste o funcionamento pelo superaquecimento Limpe o sistema com R-141B e substitua o conj. filtro e tubo capilar/ Piston ou adeque a carga de refrigerante
Só liga ou desliga pelo disjuntor	Receptor de sinal defeituoso	Acione o equipamento pela chave de emergência	Substitua o receptor de sinais
	Controle remoto defeituoso	Se possível teste o aparelho com outro controle Verifique as pilhas do controle	Troque o controle remoto Substitua as pilhas
Ventilador da unidade interna não funciona ou funciona somente em uma ou outra velocidade	Placa eletrônica defeituosa	Verifique a trilha da placa Verifique a saída de energia nos terminais da placa eletrônica	Substitua a placa eletrônica
	Motor ventilador defeituoso	Verifique a resistência ôhmica do motor	Substitua o motor ventilador
	Chicote elétrico interrompido	Verifique a continuidade elétrica dos cabos do motor	Execute o reparo necessário
	Capacitor defeituoso	Verifique a capacitância com tolerância de 5%	Substitua o capacitor

DEFEITOS, CAUSAS E SOLUÇÕES

PROBLEMA APRESENTADO	POSSÍVEL CAUSA	AÇÃO	SOLUÇÃO
Display do controle remoto apagando ao apertar qualquer tecla	Controle remoto defeituoso	Se possível teste o aparelho com outro controle	Substitua o controle remoto
	Pilha fraca	Verifique as pilhas do controle	Substitua as pilhas
	Queda ou impacto do controle remoto	Verifique evidências de impacto	Substitua o controle remoto (fora da garantia)
Compressor não funciona	Compressor defeituoso	Verifique a resistência elétrica dos borne do compressor / isolamento do compressor	Substitua o compressor se necessário*
	Protetor térmico aberto	Verifique a causa do aquecimento do compressor	Aguarde o resfriamento. Substitua o compressor se necessário*
	Chicote elétrico danificado	Verifique os cabos elétricos do contator para o compressor	Faça os reparos dos cabos elétricos
	Contator magnético danificado	Verifique continuidade dos contatos principais do contator magnético quando energizado	Substitua o contator magnético se necessário.
Motor ventilador da unidade externa não funciona	Motor ventilador defeituoso	Verifique a resistência elétrica das bobinas do m.v. / travamento do eixo	Substitua o motor ventilador se necessário *
	Capacitor defeituoso	Verifique a capacitância com tolerância de 5%	Substitua o capacitor
	Chicote elétrico do m.v. interrompido	Verifique os cabos elétricos do contator para o motor ventilador	Faça os reparos dos cabos elétricos
	Protetor térmico do m.v. interrompido	Aguarde esfriamento do m.v. Verifique se o eixo está travado	Substitua o m.v. se necessário*
Compressor fica ciclando	Falta ou excesso de fluido refrigerante	Verifique as pressões e temperatura do sistema	Ajuste a carga de fluido com o superaquecimento do sistema SA = tev - tsuc
	Obstrução do conjunto filtro e tubo capilar / piston	Verifique pressões de sucção e descarga	Execute limpeza no circuito interno com R-141B Substitua o conjunto filtro e tubo capilar / piston
	Válvula de serviço danificada ou obstruída	Movimente a aste obturadora da válvula (abrindo e fechando)	Substitua a válvula
	Tubulação estrangulada	Verifique possível expansão de refrigeração em pontos da tubulação de interligação entre as unidades. Recolha o fluido refrigerante. Analisar todo o circuito circulando nitrogênio	Execute o reparo necessário
Congelamento na linha de sucção	Excesso de fluido refrigerante	Verifique as pressões e temperatura do sistema	Ajuste o superaquecimento do sistema SA = tev - tsuc
	Filtro de ar obstruído	Verifique os filtros de ar	Execute a limpeza dos filtros
	Temperatura ambiente muito baixa	Verifique a programação do controle remoto	Ajuste o controle remoto e funcionamento do aparelho para temperatura de conforto de 21° C a 25° C
Congelamento no evaporador	Falta de fluido refrigerante	Verifique as pressões e temperatura do sistema	Complete a carga com ajuste o superaquecimento do sistema SA = tev - tsuc
	Filtro de ar obstruído	Verifique os filtros de ar	Execute a limpeza dos filtros

*Certifique-se de ter verificado todas as possíveis causas antes de decidir pela substituição do componente. Trocas indevidas não serão cobertas pela garantia.

26. AUTO DIAGNÓSTICO

Modelo Piso-teto

INFORMAÇÃO DO DISPLAY	POSSÍVEL CAUSA	AÇÃO	SOLUÇÃO
E1	Sensor da temperatura ambiente desconectado ou defeituoso	Verifique a conexão do sensor	Substitua o sensor de temperatura ambiente
E2	Sensor de temperatura da serpentina desconectado ou defeituoso	Verifique a conexão do sensor	Substitua o sensor de temperatura da serpentina
E4	Falha na proteção (unidade externa) Falha na alimentação elétrica	Verifique a unidade externa Verifique a ligação elétrica	Fazer ligação conforme diagrama elétrico
Ed	Falha EEPROM (unidade interna)	Verifique a placa de comando principal	Substitua a placa de comando principal

27. TABELA DE CARACTERÍSTICAS TÉCNICAS

ITEM		UNIDADE INT.	PEF160B2NC	PEF160B2NC	PEQ160B2NC	PEQ160B2NC
		UNIDADE EXT.	PEFE60B3VA	PEFE60B4VA	PEQE60B3VA	PEQE60B4VA
CAPACIDADE	REFRIGERAÇÃO	W	17580	17580	17580	17580
		(Btu/h)	60000	60000	60000	60000
	AQUECIMENTO	W	-	-	17580	17580
		(Btu/h)	-	-	60000	60000
ALIMENTAÇÃO ELÉTRICA		V	220 3F	380 3F N	220 3F	380 3F N
FREQUÊNCIA		Hz	60	60	60	60
POTÊNCIA		W	5725	5715	5790	5780
CORRENTE		A	16,4	9,5	16,4	8,7
POTÊNCIA MÁXIMA (PARÂMETROS DO CIRCUITO DE ALIMENTAÇÃO ELÉTRICA)		W	6659	6592	6740	6759
CORRENTE MÁXIMA (PARÂMETROS DO CIRCUITO DE ALIMENTAÇÃO ELÉTRICA)		A	21,1	10,2	20,2	11
DISJUNTOR		A	25	16	25	16
CABO DE INTERLIGAÇÃO ⁽¹⁾		mm ²	PP 4x1,5mm ² (até 10m)	PP 4x1,5mm ² (até 10m)	PP 6x1,5mm ² (até 10m)	PP 6x1,5mm ² (até 10m)
CABO DE ALIMENTAÇÃO ⁽¹⁾		mm ²	PP 4x4mm ² (até 10m)	PP 5x2,5mm ² (até 10m)	PP 4x4mm ² (até 10m)	PP 5x2,5mm ² (até 10m)
TIPO DE REFRIGERANTE ⁽²⁾		TIPO	R-410A	R-410A	R-410A	R-410A
COMPIMENTO DOS TUBOS	PADRÃO	m	7,5	7,5	7,5	7,5
	MÍNIMO	m	2	2	2	2
	MÁXIMO	m	30	30	30	30
DESNÍVEL MÁXIMO		m	15	15	15	15
TUBULAÇÕES ⁽³⁾	LÍQUIDO		9,53 (3/8)	9,53 (3/8)	9,53 (3/8)	9,53 (3/8)
	SUCÇÃO	mm (Polegada)	19,05 (3/4) - Até 10m	19,05 (3/4) - Até 10m	19,05 (3/4) - Até 10m	19,05 (3/4) - Até 10m
			22,22 (7/8) - Até 15m	22,22 (7/8) - Até 15m	22,22 (7/8) - Até 15m	22,22 (7/8) - Até 15m
			25,4 (1") - Até 20m	25,4 (1") - Até 20m	25,4 (1") - Até 20m	25,4 (1") - Até 20m
			28,57 (1.1/8") - Até 30m	28,57 (1.1/8") - Até 30m	28,57 (1.1/8") - Até 30m	28,57 (1.1/8") - Até 30m
MASSA (sem embalagem)	UNIDADE INTERNA	kg	39	39	39	39
	UNIDADE EXTERNA	kg	82,1	82,1	85,36	85,36

ESPECIFICAÇÕES TÉCNICAS SUJEITAS A ALTERAÇÕES SEM PRÉVIO AVISO

- (1) A etiqueta de característica técnica da unidade externa informa a massa de refrigerante, utilizada no produto para atender uma instalação com distância padrão até a unidade interna de 7,5m. Unidades à partir de 48000, são fornecidas com 500g de massa de refrigerante e devem ser completadas conforme item "QUANDO E COMO COMPLETAR A CARGA DE FLÚIDO REFRIGERANTE", deste manual.
- (2) Os cabos de alimentação e interligação devem obedecer às especificações acima e estar em conformidade com a norma 60245IEC 57 ou norma NBR equivalente.
- (3) As tubulações devem ser de cobre (espessura mínima de 0,8mm) e estar em conformidade com a norma NBR 7541.

28. CERTIFICADO DE GARANTIA

Certificado de garantia

Condicionador de ar do tipo split

Este Certificado de Garantia é uma vantagem adicional oferecida pela **ELGIN S/A** ao Consumidor, porém, para que o mesmo tenha validade, é imprescindível que seja apresentada na assistência técnica autorizada a cópia legível, sem emendas ou rasuras, da nota ou cupom fiscal de compra do produto, o qual deve estar discriminado de forma clara e individualizado no corpo desse documento fiscal. O não atendimento dessa condição tornará sem efeito a garantia e o atendimento será executado como fora da garantia.

Nos termos do art. 50, *caput* e seu parágrafo único, do Código de Defesa do Consumidor computar-se-á:

GARANTIA CONTRATUAL DE 3 ANOS

A. Condição: Produtos instalados por empresas credenciadas ELGIN terão 36 meses (3 anos) de garantia total do produto, **ou seja, compreendendo a garantia legal de 90 dias mais 33 meses da contratual somando 3 anos no total, mediante apresentação da nota fiscal de compra e da ordem de serviço ou nota fiscal de serviço com a descrição da instalação e do produto e desde que esteja em cumprimento ao manual de instalação e de operação.**

GARANTIA CONTRATUAL DE 1 ANO

B. Condições: Produtos que forem instalados por uma empresa **NÃO** credenciada terão **garantia de 365 dias (1 Ano), ou seja, compreendendo a garantia legal de 90 dias mais 9 meses da contratual somando 1 ano no total, mediante apresentação da nota fiscal de compra e da ordem de serviço ou nota fiscal de serviço com a descrição da instalação e do produto e desde que esteja em cumprimento ao manual de instalação e de operação.**

Assim ficam expressas as seguintes condições de garantia:

- Com exceção dos itens discriminados na cláusula 1.1, esta garantia estipula que as peças, partes e componentes do produto, constante da nota ou cupom fiscal de compra, ficam garantidos contra eventuais defeitos de fabricação pelo prazo total de trinta e seis meses, que é a soma do prazo de lei de três meses mais a garantia contratual complementar de trinta e três meses oferecida pela **ELGIN S/A**, contados a partir da data de emissão da nota ou cupom fiscal de compra do primeiro consumidor. A mão de obra empregada no reparo do produto citado acima também está coberta por esta garantia. A nota ou cupom fiscal é parte integrante deste CERTIFICADO.
 - A pintura, as peças plásticas, pilha e os filtros são garantidos contra defeitos de fabricação pelo prazo de noventa dias que é o prazo de Lei.
- A garantia contratual complementar de trinta e três meses citada no item "1" somente será válida se:
 - O produto for instalado por assistência técnica autorizada da **ELGIN S/A** e se for apresentado o comprovante da instalação CTI (Controle Técnico de Instalação).
 - O produto não estiver instalado em local de alta concentração de compostos salinos, ácidos ou alcalinos.Caso esses requisitos, 2.1 ou 2.2, não sejam atendidos, a garantia contratual complementar não será válida e a garantia do produto se restringirá à garantia legal de três meses contados da data de emissão da nota ou cupom fiscal de compra do primeiro Consumidor.
- Esta garantia aplica-se única e exclusivamente ao conserto do produto discriminado na nota ou cupom fiscal de compra e que se comprove tecnicamente que apresente defeito de fabricação e em hipótese alguma esta cobre os serviços de instalação do produto ou as peças e materiais empregados na mesma. A **ELGIN S/A** poderá, a seu critério, efetuar a troca do produto por outro novo ou em estado de novo e em perfeito estado de funcionamento. Havendo essa troca não haverá a prorrogação da garantia contratual complementar e serão preservados os direitos da garantia legal.
- A instalação do produto é um serviço a ser contratado pelo Consumidor. Os custos e responsabilidades sobre esse serviço, sejam a mão de obra, peças, recursos de infraestrutura ou materiais empregados não são partes integrantes desta garantia.
- Esta garantia não cobre os custos de recursos especiais de infraestrutura para acesso ao produto, tais como: guindaste, andaime e outros semelhantes, cujos custos e providências são de responsabilidade do consumidor para deixar o produto de fácil acesso para o seu conserto.
- Esta garantia não cobre os serviços de manutenção preventiva, dimensionamento de carga térmica ou projeto de climatização, sendo esses de responsabilidade do Consumidor quanto à sua contratação.
- A garantia legal e a contratual complementar perderão totalmente a validade se ocorrer uma das hipóteses a seguir:**
 - Se a instalação do produto não obedecer às instruções constantes dos manuais de instalação e de operação.
 - Se o produto for ligado em tensão elétrica diferente da especificada no produto, rede elétrica instável ou se essa não atender os requisitos recomendados no manual quanto à variação máxima permitida e/ou descumprindo qualquer norma de segurança.

CERTIFICADO DE GARANTIA - CONT.

- c. Se o produto for alterado, adulterado, fraudado ou corrompido;
 - d. Se o produto for examinado, por uma empresa Credenciada ELGIN e foi verificado que o produto foi, desinstalado parcial ou totalmente, ou de qualquer outra forma com mau uso, em descumprimento ao manual de instalação e de operação e em caso de alteração da originalidade.
 - e. Se a etiqueta de número de série ou os selos de identificação do produto apresentarem sinais de violação, danificação ou estiverem ilegíveis, apagados ou ausentes;
 - f. Se for utilizado qualquer acessório, dispositivo, peça, parte ou componente instalado pelo próprio Consumidor, técnico ou empresa não autorizada pela **ELGIN S/A**;
 - g. Danos ocasionados por transporte, mau acondicionamento, queda, batida ou qualquer outra ação de mau uso;
 - h. Danos causados por líquidos, agentes químicos, gases, pela presença de resíduos ou corpos estranhos no interior do produto ou pelo seu uso em ambiente inadequado sujeito a vibração excessiva, temperatura ou qualquer outro quesito fora da especificação;
 - i. Se não for executado o plano de manutenção preventiva previsto no manual do produto;
 - j. Má conservação, uso ou manuseio incorretos;
 - k. Utilização inadequada aos fins a que se destina;
 - l. Danos causados por acidentes, agentes da natureza ou, ainda, pela negligência do Consumidor ou de Terceiro no cumprimento das instruções do manual de operação.
8. Estão excluídos desta garantia os eventuais defeitos decorrentes do desgaste natural do produto.
9. Obriga-se a **ELGIN S/A** a prestar serviços técnicos de garantia, somente no perímetro urbano das localidades onde possua assistência técnica autorizada. Fora desses locais, o custo do deslocamento do técnico e transporte do produto é por conta e risco do consumidor.
10. Na necessidade de serviço técnico o Consumidor deverá contatar a Assistência Técnica Autorizada que efetuou a instalação do seu produto. A lista de assistências técnicas autorizadas divulgada via internet pode sofrer alterações sem prévio aviso, assim recomenda-se contatar, previamente, a Assistência Técnica Autorizada ou ligar para o Serviço de Atendimento ao Consumidor da **ELGIN S/A**.
11. Todas as informações relativas ao atendimento técnico e eventuais aprovações ou reprovações de procedimentos ou orçamentos devem ser efetuados pelo Consumidor ou seu representante legal diretamente na Assistência Técnica Autorizada que esteja executando o atendimento.
12. Mesmo em se tratando de defeito de fabricação, esta garantia não cobre prejuízos de valor profissional, artístico, estimativo, autoral ou patrimonial.
13. Em nenhuma hipótese serão reembolsados eventuais valores pagos pela instalação ou desinstalação do produto ou qualquer despesa realizada pelo Consumidor que se relacione a esses serviços, seja, mas não se limitando, a mão de obra, material, recursos de infraestrutura, serviço de alvenaria, serralheria, instalação elétrica, acabamento do ambiente ou outras.
14. Este certificado de garantia é válido somente para produtos vendidos e utilizados no território brasileiro.

A leitura, compreensão e cumprimento das determinações e instruções dos manuais que acompanham o produto são partes integrantes deste certificado de garantia.

CASO VOCÊ VENHA PRECISAR DOS SERVIÇOS DE INSTALAÇÃO E ASSISTÊNCIA TÉCNICA, POR FAVOR, RECORRA À REDE AUTORIZADA OU CONSULTE-NOS PELO TELEFONE:

ATENDIMENTO AO CONSUMIDOR

0800 70 35 446

GRANDE SÃO PAULO: 3383-5555

www.elgin.com.br - sac@elgin.com.br

ASSISTÊNCIA TÉCNICA

Constatado o eventual defeito de fabricação, o Sr. Consumidor deverá entrar em contato com o Posto de Assistência Técnica Autorizada mais próxima, acessando o site www.elgin.com.br ou pelo telefone SAC 0800 70 35 446 - Grande São Paulo 3383-5555, pois, somente este está autorizado a examinar e reparar o produto no prazo de garantia. Caso isto não seja respeitado, o produto terá sido VIOLADO.

0040 - Rev.01
(07/23)

**PRODUZIDO NO
POLO INDUSTRIAL
DE MANAUS**



CONHEÇA A AMAZÔNIA

ATENDIMENTO AO CONSUMIDOR

0800 70 35 446

GRANDE SÃO PAULO: 3383-5555

www.elgin.com.br - sac@elgin.com.br

elgin